



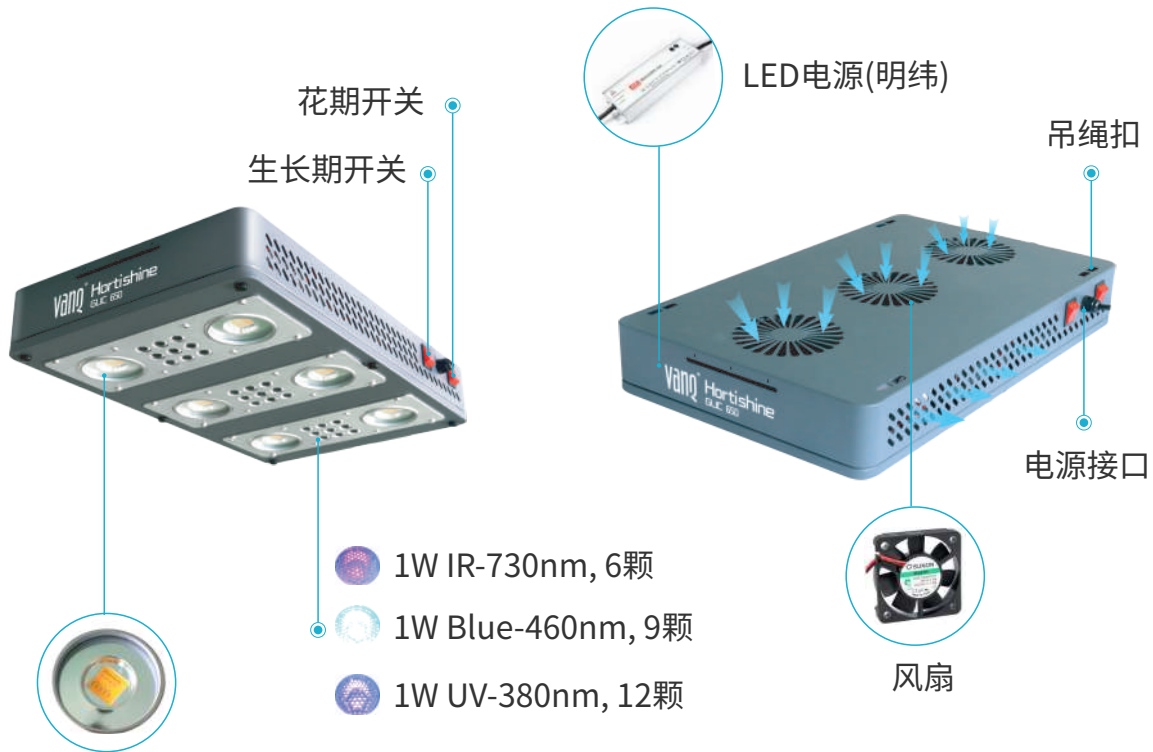
### 产品简介

- 光源采用COB LED, 相比于普通SMD光源, 具有更高的光子密度和更一致的光谱输出。同时COB灯珠的支架与灯具散热片直接相连, 散热效率更高, 从而保证更长的灯具使用寿命。
- 针对医用大麻的规模化种植场景, 采用大广角均匀铺光设计, 有效花期照射面积高达3.5ft x 3.5ft (1.07m x 1.07m)。
- 悬挂高度为24in (60.96cm) 时, 平均PPFD高达约550-600 $\mu\text{mol}/\text{m}^2/\text{s}$ 。
- 最大实际功率为585W。
- 单独配置27个独立高功率LED灯珠用于优化花期光谱, 包括UV-380nm, IR-730nm, Blue-460nm, 保证植物最佳的花期繁殖状态, 有效提高单株花产量以及THC含量。
- 采用风扇主动散热方式, 每个独立模组配1个风扇, 风扇使用寿命长达50,000小时。
- 所有关键部件均来自国际知名品牌, 包括BridgeLux、Epileds的LED芯片, Meanwell电源等, 灯具设计寿命达50,000小时。

## 技术参数

光源	COB LED + 高功率LED灯珠
功率	585W±5%
输入电压\频率	AC85~265V/47~63Hz
光谱	全光谱 (380-840nm)
PPF值	1026 $\mu\text{mol/s}$
发光效能	1.8 $\mu\text{mol/J}$
功率因数	220V $\geq$ 0.95   110V $\geq$ 0.98
尺寸	22.28in L x 13.78in W x 3.43in D   56.6cm L x 35cm W x 8.7cm D
重量	10.5 kg   23.15 lbs
散热	风扇散热, 风扇寿命 $\geq$ 50,000 hrs
结构材质	铝散热片, 烤漆钣金外壳
工作温度	-20°C ~ 40°C   -4°F ~ 104°F
发光角度	120°
调光	生长期, 花期
建议安装高度(距离叶面)	24in(60.96cm)
PPFD(建议安装高度)	602 $\mu\text{mol/m}^2/\text{s}$
建议照射面积	3.5ft x 3.5ft (1.07m x 1.07m)
使用寿命	$\geq$ 50,000 hrs
防水	否
质保	2年

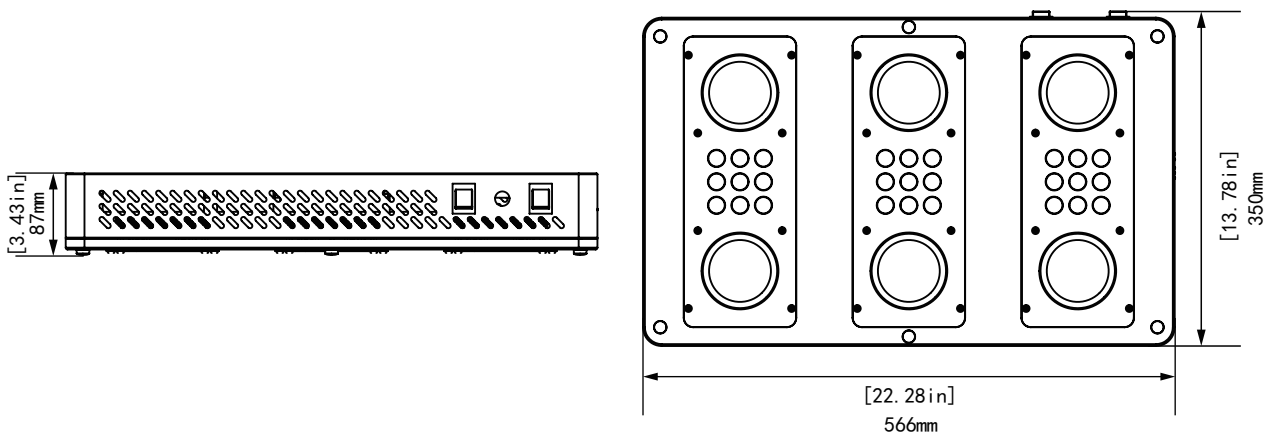
## 外观结构



### 100W全光谱COB光源

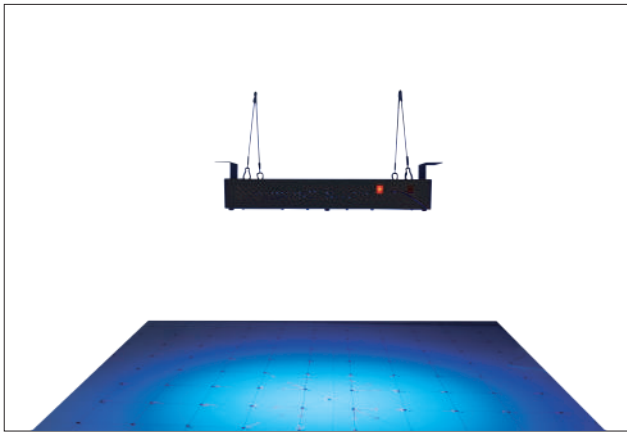
- BridgeLux & Epileds芯片
- 红铜镀银支架
- 1.2mil规格99.9999%纯金线封装

## 产品尺寸

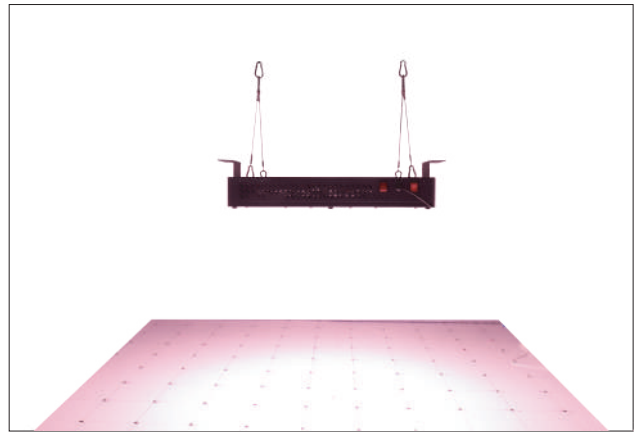


22.28in L x 13.78in W x 3.43in D  
(56.6cm L x 35cm W x 8.7cm D)

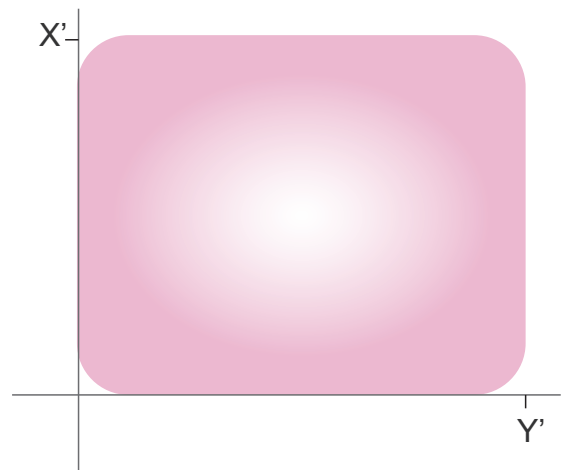
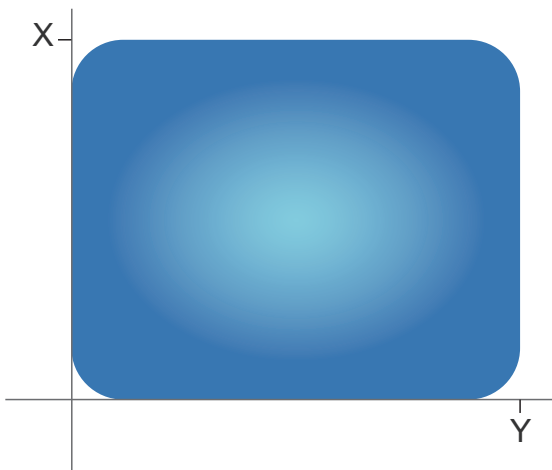
# 铺光效果



生长期开关-关, 花期开关-开



生长期开关-开, 花期开关-关



$$X=X', Y=Y'$$

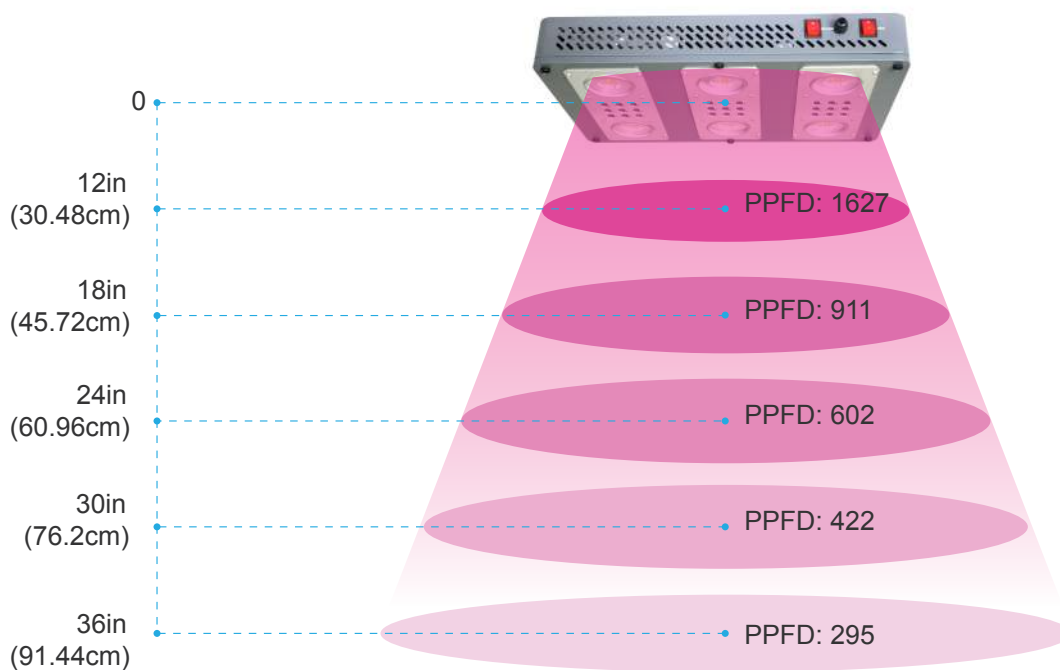
27颗LED灯珠配有定制透镜, 确保27颗LED灯珠铺光范围与6颗COB光源铺光范围完全一致。

# PPFD测试



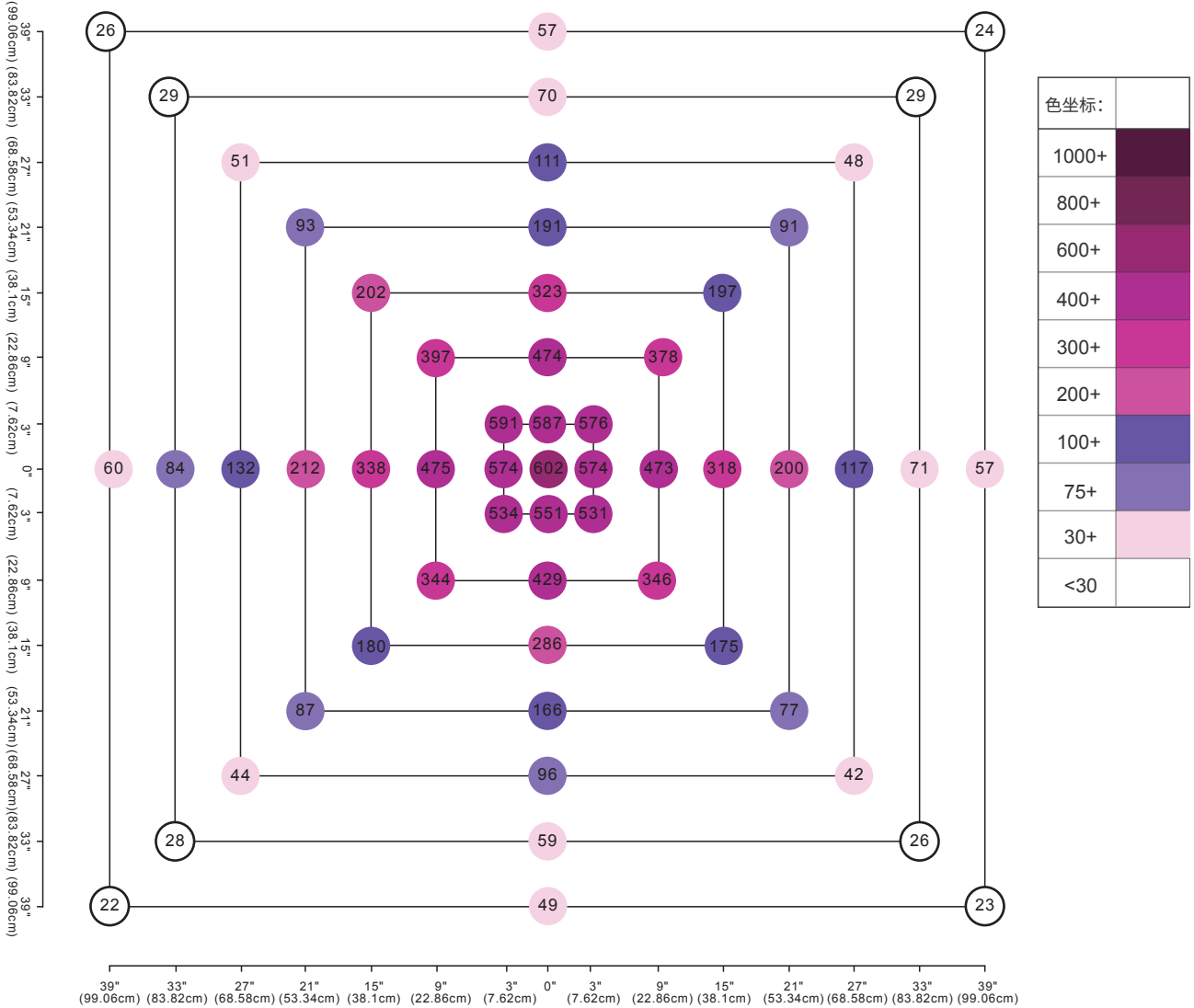
Ev	25742.05 lx
Ee	113916.88mW/m <sup>2</sup>
CCT	2862K
PPFD	602.557umol/m <sup>2</sup> *s
YPFD	288.068umol/m <sup>2</sup> *s

安装高度24in(60.96cm)时的PPFD实测数据



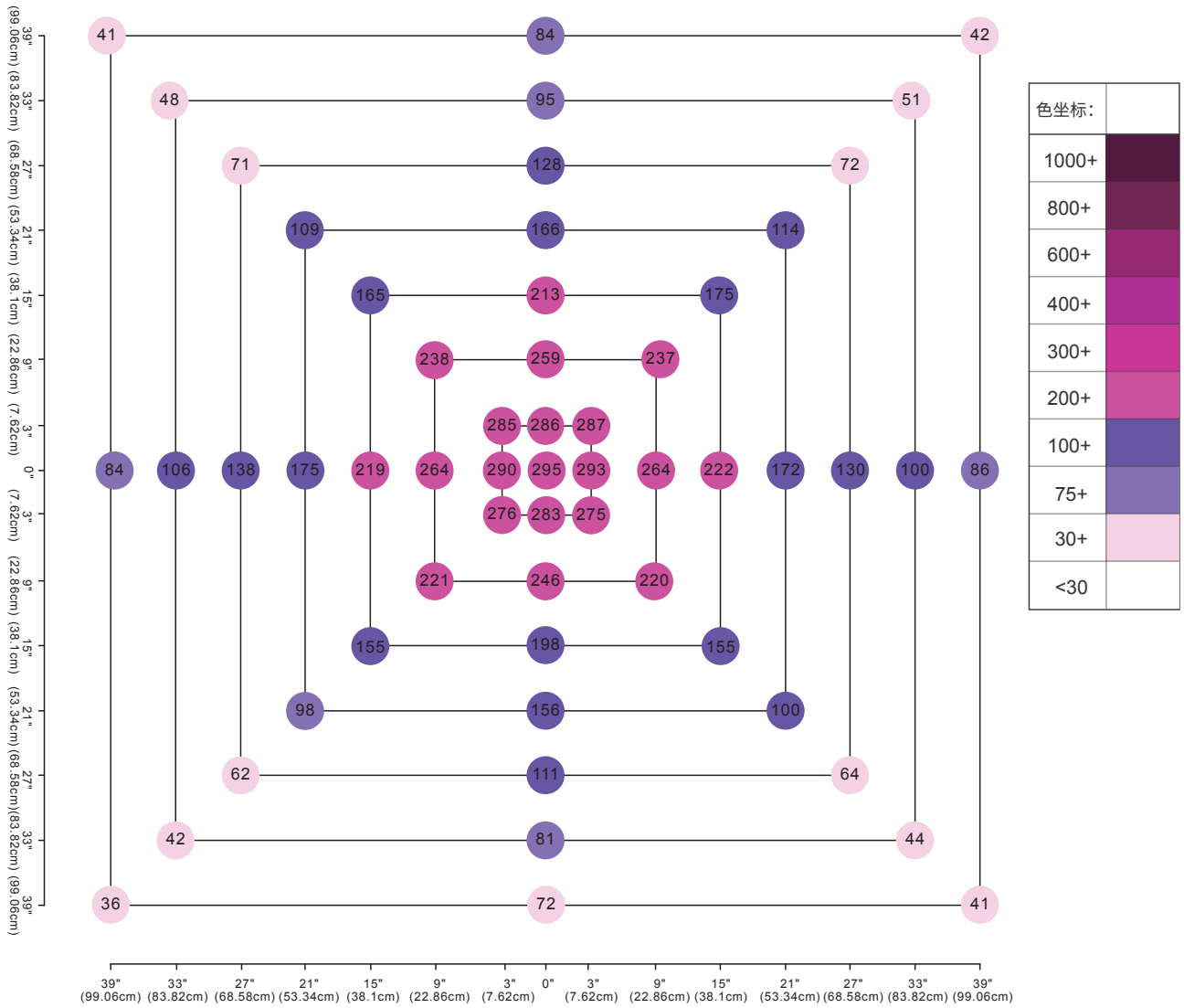
5个不同高度PPFD实测数据

# PPFD分布图



安装高度24in(60.96cm)时的PPFD分布图

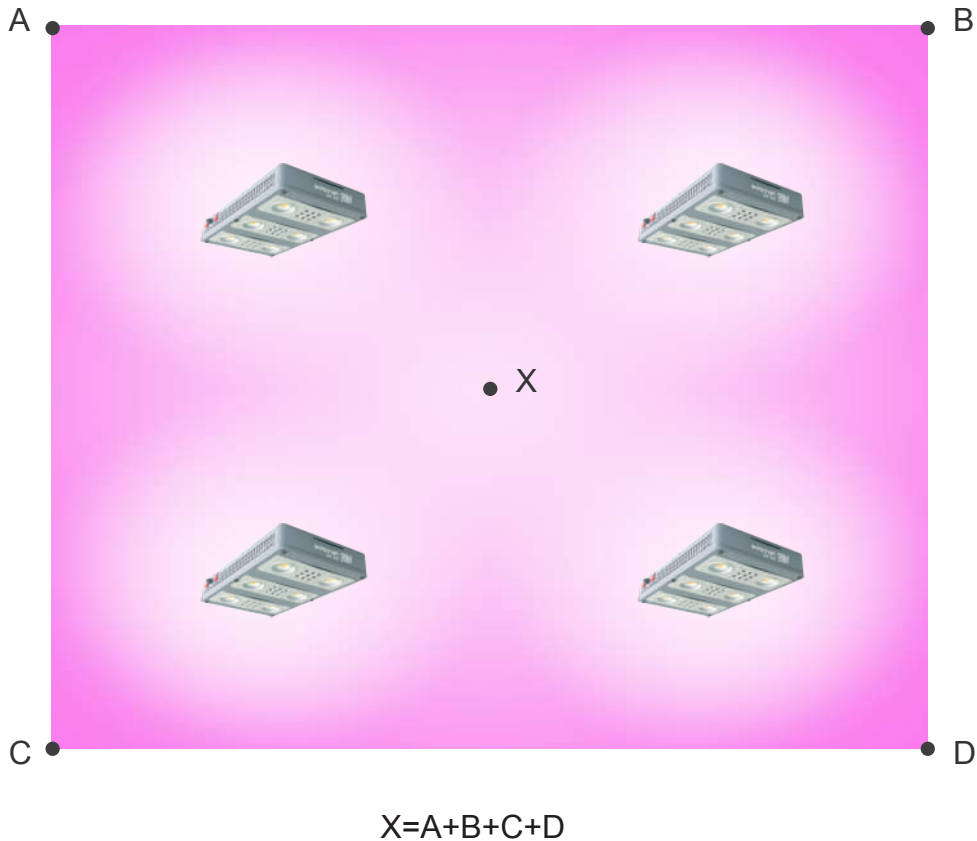
\*温馨提示:当PPFD分布图作为实际安装方案参考因素时,需考虑单个灯具本身铺光及旁边灯具的叠加铺光效应。



安装高度36in(91.44cm)时的PPFD分布图

\*温馨提示:当PPFD分布图作为实际安装方案参考因素时,需考虑单个灯具本身铺光及旁边灯具的叠加铺光效应。

## PPFD叠加分布图



### 高度匹配商业化医用大麻种植场景!

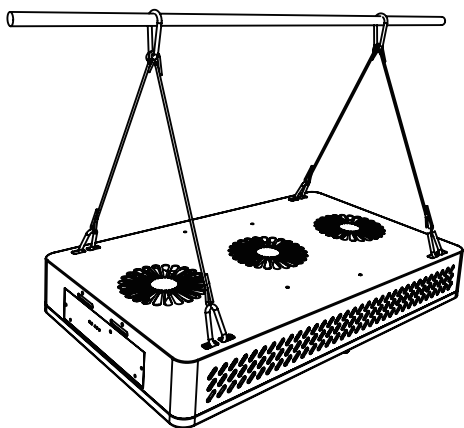
对于商业化种植场景来说,灯具光学设计必须满足广覆盖、均匀化的PPFD铺光要求,并且尽可能扩大单灯的有效照射面积。同时由于医用大麻在生长和开花阶段的PPFD需求差别明显,在不同的照射高度都能保证较均匀的PPFD输出非常重要。

得益于GLIC650的广角均匀化光学设计,从上面的PPFD叠加分布图可以得出,当安装高度为24in (60.96cm),安装密度为单灯对应3.5ft x 3.5ft时,X点PPFD约为 $348\mu\text{mol}/\text{m}^2/\text{s}$ ,4个灯具之间区域的平均PPFD约为 $550\text{-}600\mu\text{mol}/\text{m}^2/\text{s}$ 。

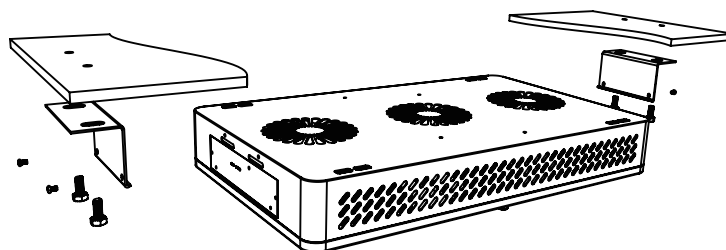
同理,当安装高度为36in (91.44cm)时,X点PPFD约为 $421\mu\text{mol}/\text{m}^2/\text{s}$ ,4个灯具之间区域的平均PPFD约为 $400\text{-}450\mu\text{mol}/\text{m}^2/\text{s}$ 。



## 安装方式



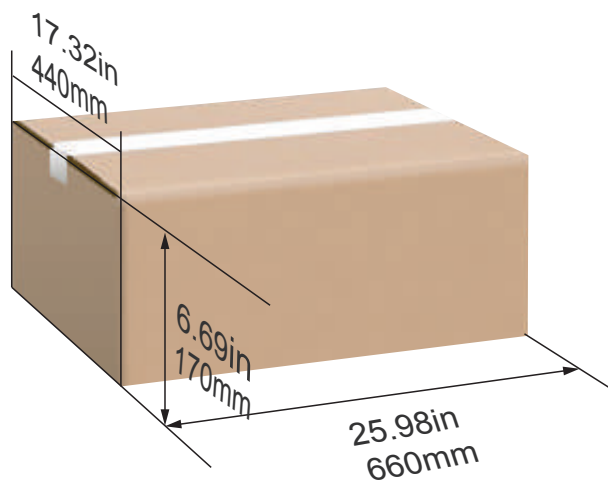
吊装



固定安装

可根据种植场地需求, 灵活选择不同安装方式。

## 包装&运输



### 包装尺寸:

25.98in x 17.32in x 6.69in  
(660mm x 440mm x 170mm)

### 单箱总重:

26.46lbs(12kg)

## 应用方向



医用大麻



草坪补光



其他高光照植物

### V1.0 2019年7月

以上规格仅做参考, 请以实物为准, 规格如有变更, 恕不另行通知。

© 深圳市泛科科技有限公司. 版权所有。

### 深圳市泛科科技有限公司

地址: 广东省深圳市龙岗区坂田街道吉华路312号德宝利科技园B栋3楼

电话: (+86) 755 2904 2099

邮箱: vanqled@vanqled.com